

Schaltschrank G 4 X RAL7035 Artikelnummer 00238517

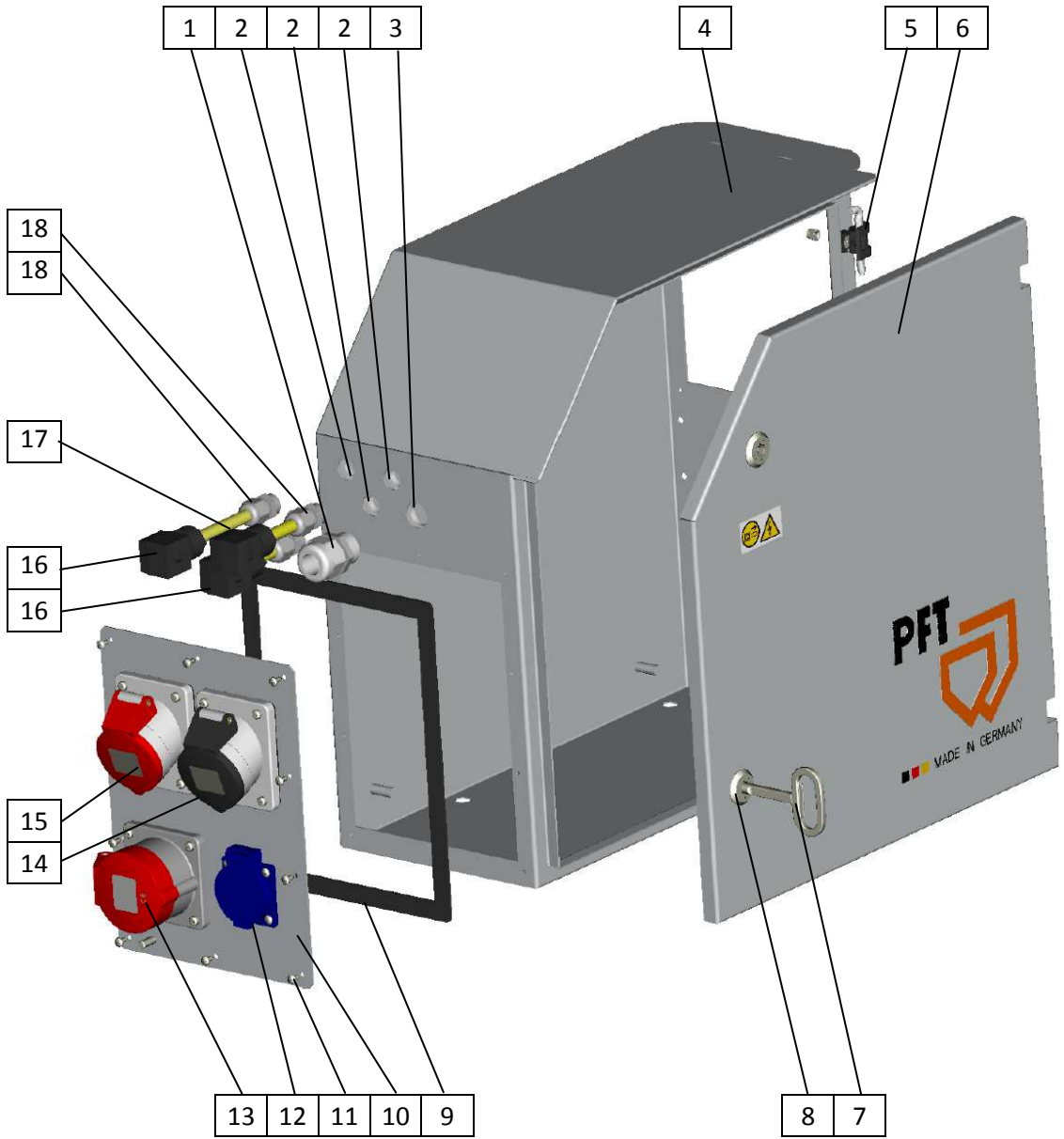
Control box G 4 X RAL7035 part number 00238517



Schaltschrank außen G 4 X RAL7035 Artikelnummer 00238517

Control box exterior G 4 X RAL7035 part number 00238517

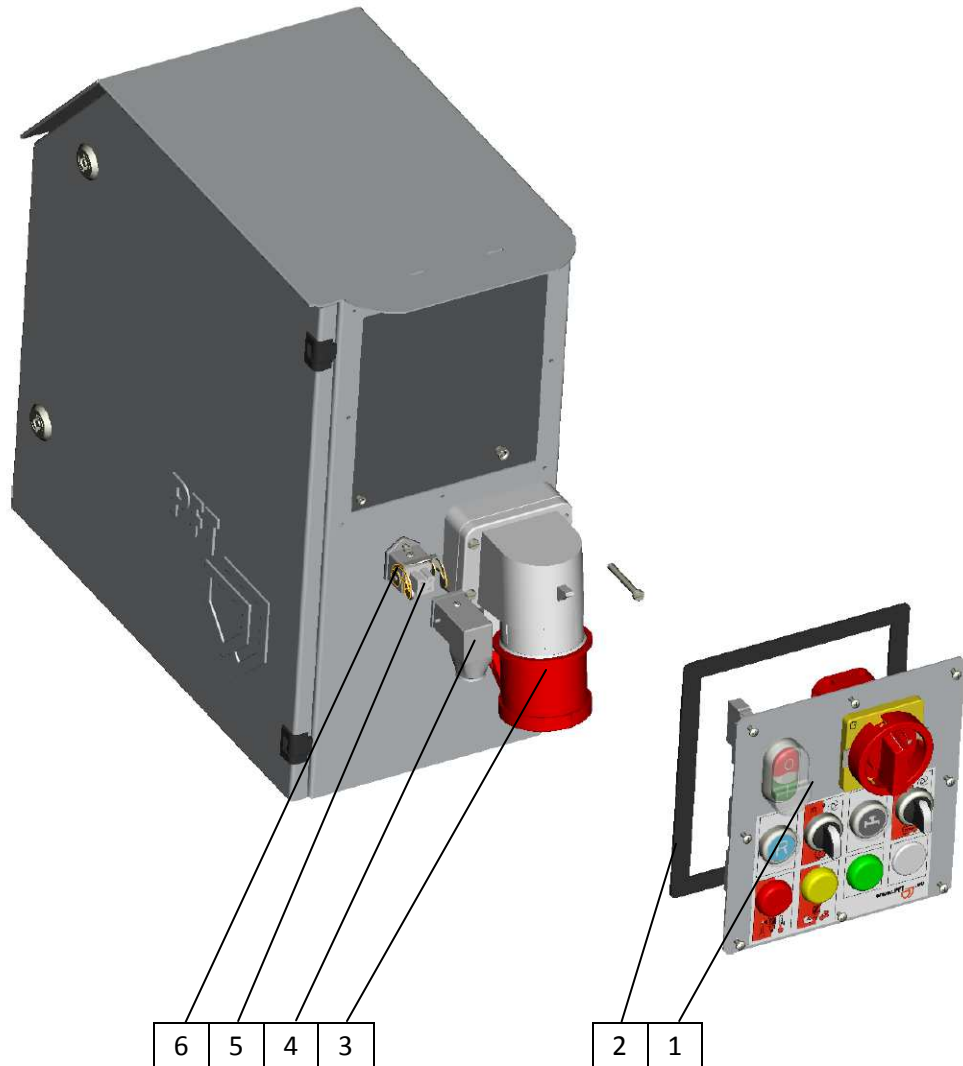
Art. Nr. / Qty.	
1	00041127
2	00041143
3	00041145
4	00236739
5	00292852
6	00236745
7	20444500
8	00292853
9	00281075
10	00281076
11	00023310
12	20427200
13	00008518
14	00022066
15	20426610
16	00022064
17	00206739
18	00041141



Schaltschrank außen G 4 X RAL7035 Artikelnummer 00238517

Control box exterior G 4 X RAL7035 part number 00238517

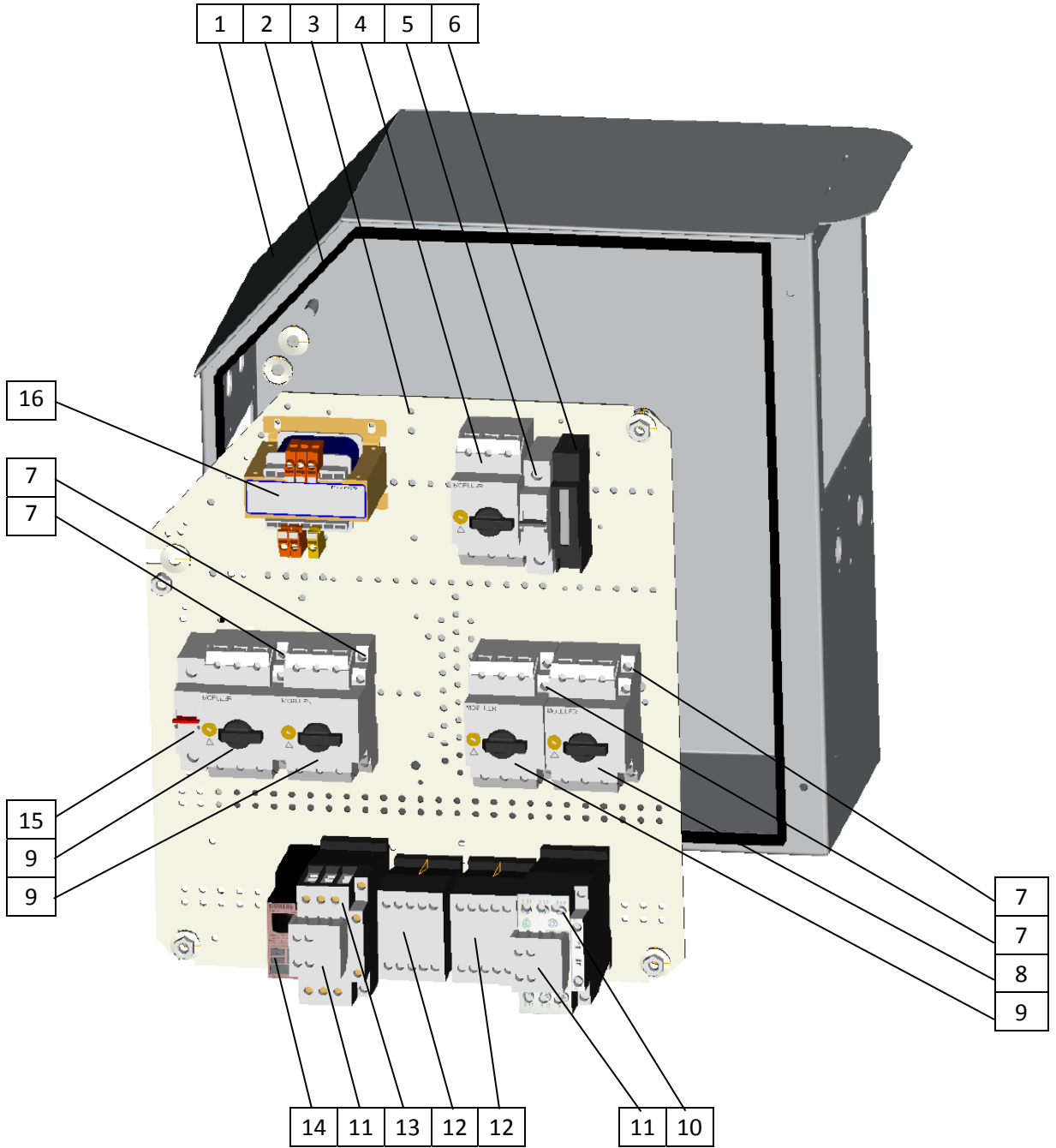
Art. Nr. / Qty.	
1	00284223
2	00281074
3	00002129
4	20428501
5	20428607
6	20428604



Schaltschrank innen G 4 X RAL7035 Artikelnummer 00238517

Control box interior G 4 X RAL7035 part number 00238517

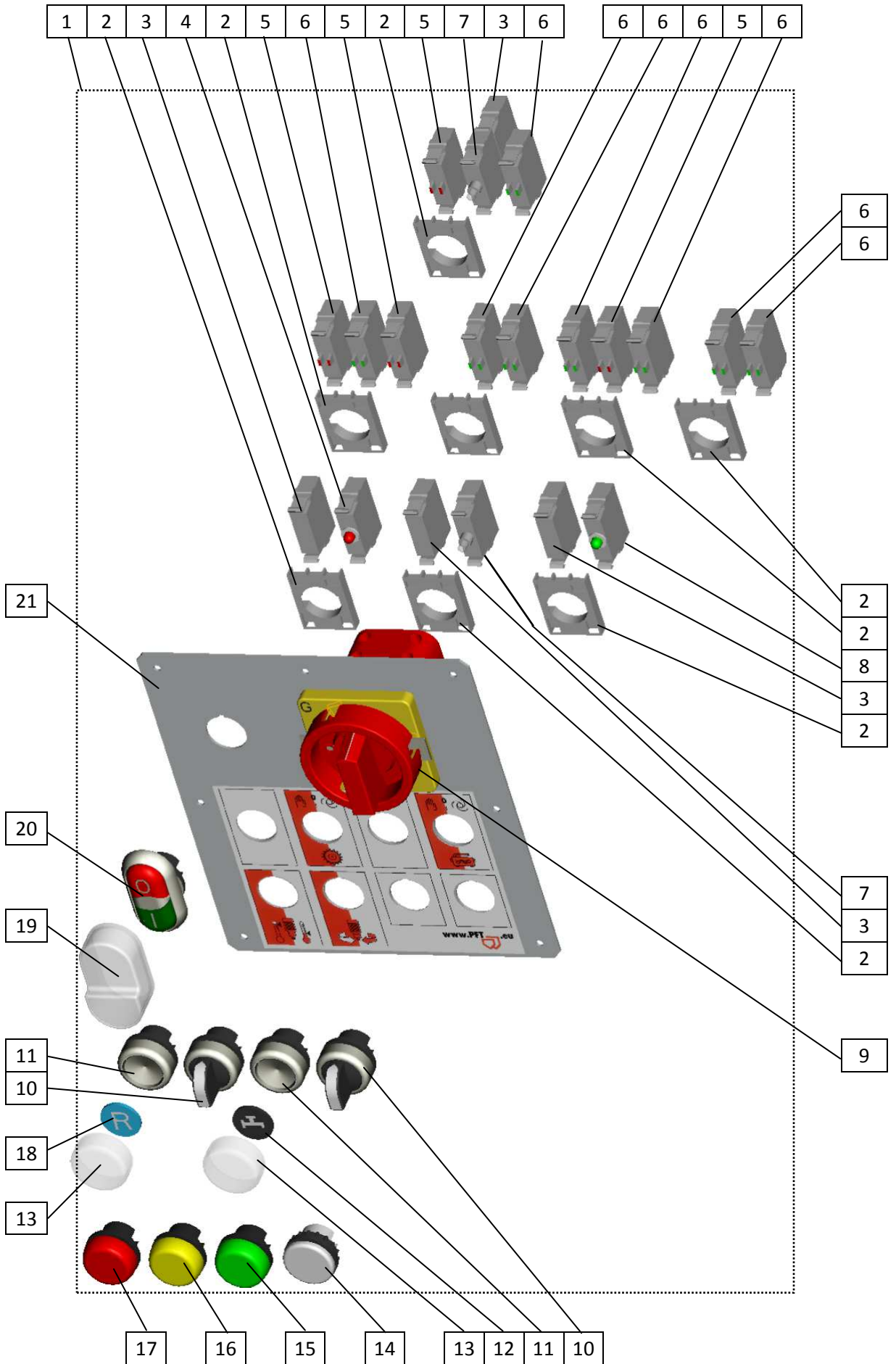
Art. Nr. / Qty.	
1	00236739
2	00023495
3	00244345
4	00042599
5	20419310
6	20453101
7	00021401
8	00042602
9	00042601
10	00084226
11	00085293
12	00084223
13	00084225
14	00462698
15	00233771
16	00261376

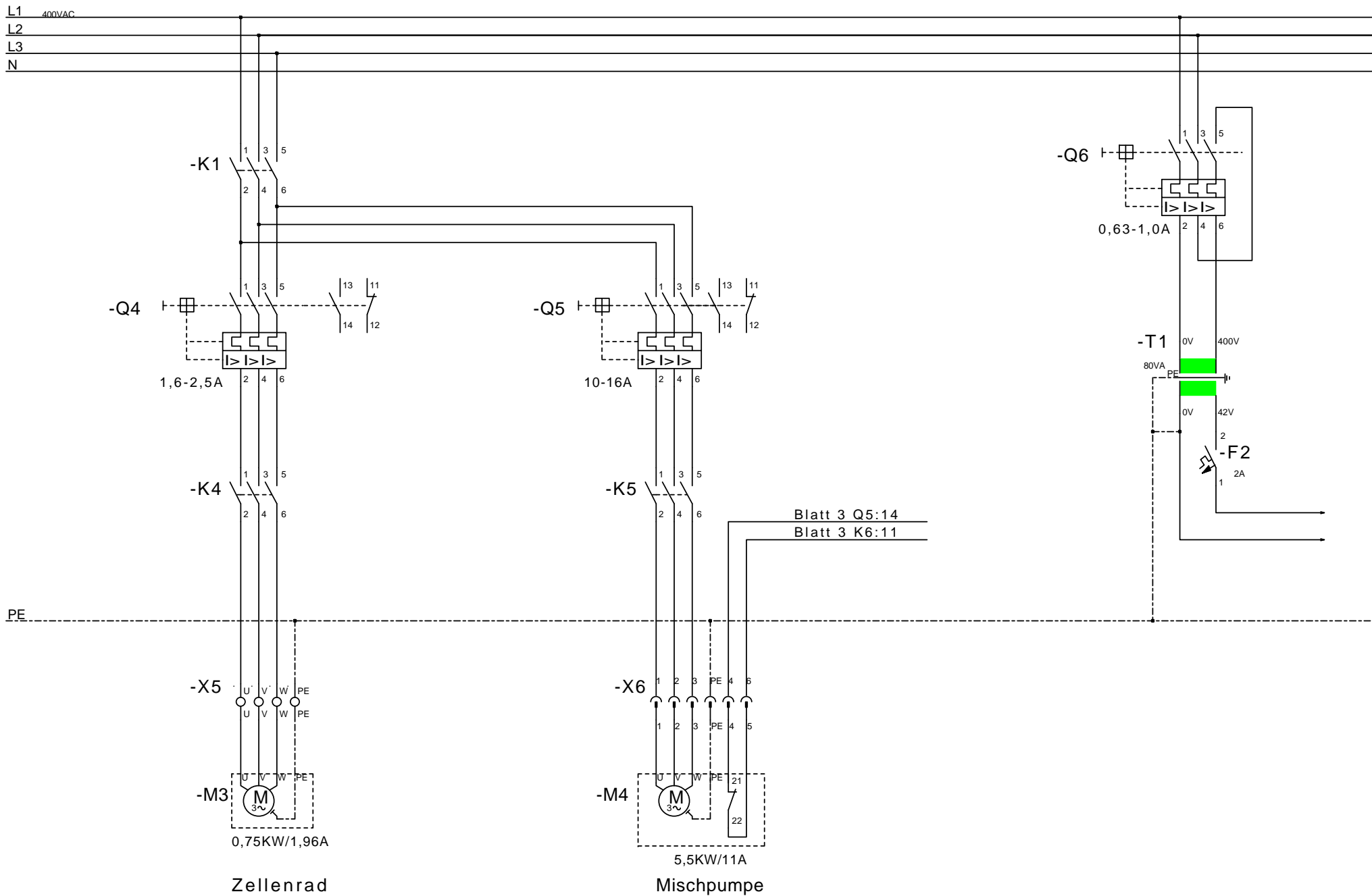


Schaltschrank G 4 X RAL7035 Artikelnummer 00238517

Control box G 4 X RAL7035 part number 00238517

Art. Nr. / Qty.	
1	00284223
2	00053834
3	00053886
4	00053879
5	00053836
6	00053835
7	00053881
8	00053880
9	20455200
10	00053876
11	00053839
12	00053842
13	00053830
14	00058097
15	00053873
16	00053874
17	00053875
18	00053843
19	00053831
20	00053832
21	00281069





				Datum	08.12.2011
				Bearb.	i.A. Jungwirth
				Gepr.	
Zustand	Änderung	Datum	Name	Norm	Urspr.

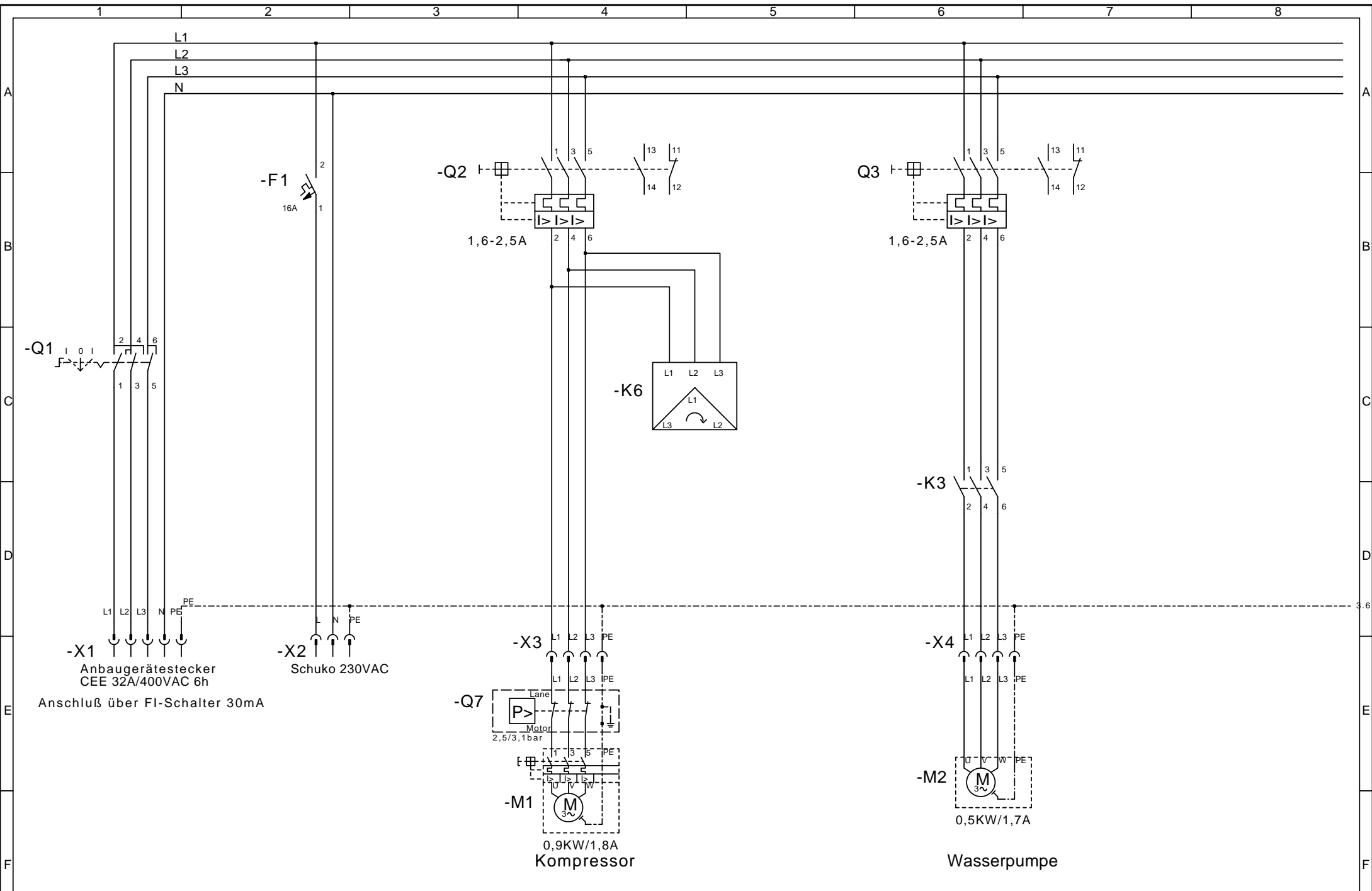
Art.Nr.00238517



G X
Standard

S1196

=DA1	
+DA01	
Blatt 2	
von 15 Bl.	



-X1
Anbaugerätestecker
CEE 32A/400VAC 6h
Anschluß über FI-Schalter 30mA

-X2
Schuko 230VAC

-M1
0,9KW/1,8A
Kompressor

-M2
0,5KW/1,7A
Wasserpumpe

Zustand		Änderung	Datum	Name	Norm	Urspr.	Ers. für	Ers. durch	G X Standard		S1196		=DA1
1						3	4	5	6		7		+DA01
Datum		08.12.2011		Bearb. i.A. Jungwirth		Art.Nr.00238517		PFT Knauf PFT GmbH & Co.KG		Blatt 1		von 15 Bl.	

